

КОРПУС канального фильтра имеет коробчатую конструкцию изготовленную из оцинкованной стали. Для удобства обслуживания и замены фильтрующей кассеты корпус оборудован съемной крышкой.

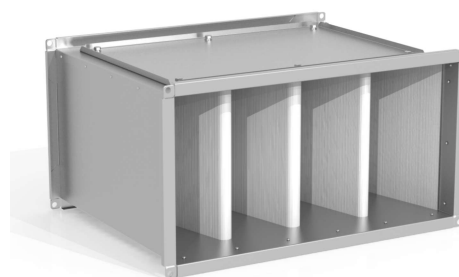
Кассета фильтра стандартно устанавливается в корпусе или может быть заказана отдельно для замены в процессе эксплуатации. Корпус кассеты изготавливается из оцинкованной стали или пластикового профиля. Фильтрующая вставка имеет плоскую панельную кассету (G4) или кассету карманного типа (G4, F5 - F9) из синтетического материала. Стандартно фильтры комплектуются кассетами класса очистки от G4 до F9. По дополнительному запросу фильтры могут комплектоваться кассетами других классов очистки.

Фильтры канальные монтируются независимо от пространственной ориентации.

При установке в вертикальном положении воздушный поток, проходящий через сечение фильтра, должен перемещаться в направлении сверху вниз.

ПРИМЕЧАНИЕ:

Эксплуатация канальной вентиляционной системы без фильтра, а также с предельно загрязненным фильтром, не рекомендуется, так как это снижает качество обрабатываемого воздуха и приводит к выходу из строя подшипников канального вентилятора и ТЭН нагревателя.



- предназначены для очистки воздуха от пыли и волокнистых частиц в системах общеобменной канальной вентиляции;
- защищают помещение и компоненты канальной вентиляционной системы от попадания различных механических примесей, содержащихся в воздухе;
- допустимая температура перемещаемого воздуха от - 30° С до + 50° С;
- сменные кассеты могут поставляться в составе С-ФКР и отдельно.
- РЕКОМЕНДОВАНО: использование фильтра перед электронагревателем и вентилятором;
- Класс очистки воздуха G4 ~ F9

С-ФКР-40-20-G4

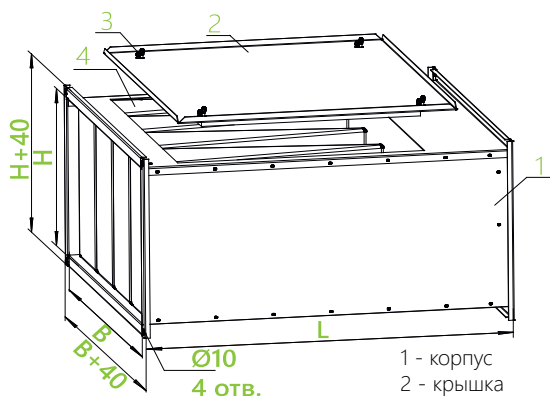
- фильтр канальный прямоугольный
- типоразмер (по прямоугольному присоединительному сечению В×Н)
- класс очистки воздуха

кассета для фильтра-С-ФКР-40-20-G4

- кассета для фильтра
- фильтр канальный прямоугольный
- класс очистки воздуха

ПРИМЕЧАНИЕ:

Стандартно класс G4 предполагает панельное исполнение.

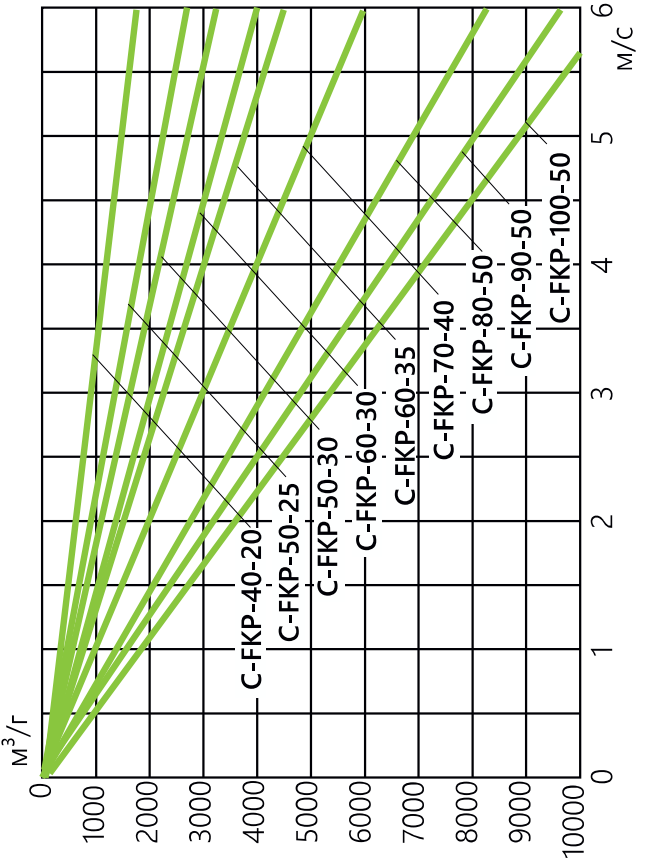
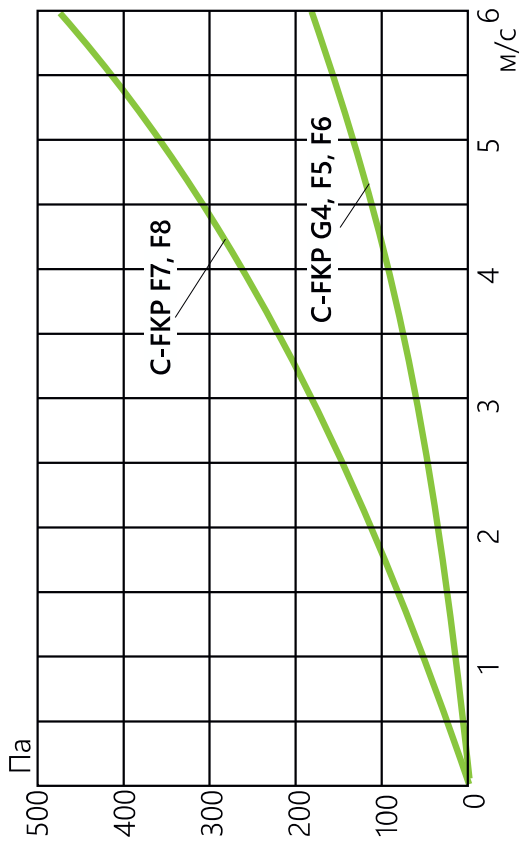


- 1 - корпус
- 2 - крышка
- 3 - винт прижимной,
- 4 - фильтрующая кассета

ТИПОРАЗМЕР	Размеры, мм					Количество карманов	Масса кг, не более
	В	Н	L				
			панельный фильтр	карманный фильтр			
		G4	G4, F5, F6	F7, F8, F9			
С-ФКР-40-20	400	200	240	500	740	3	11,5
С-ФКР-50-25	500	250				5	13,5
С-ФКР-50-30	500	300				14,0	
С-ФКР-60-30	600	300				15,5	
С-ФКР-60-35	600	350				16,1	
С-ФКР-70-40	700	400				18,1	
С-ФКР-80-50	800	500				20,7	
С-ФКР-90-50	900	500				22,2	
С-ФКР-100-50	1000	500				23,7	

Компания оставляет за собой право без предупреждения менять конструкцию и комплектацию изделий, сохраняя при этом их потребительские свойства

С КАРМАННЫМ ФИЛЬТРОМ



С ПАНЕЛЬНЫМ ФИЛЬТРОМ

